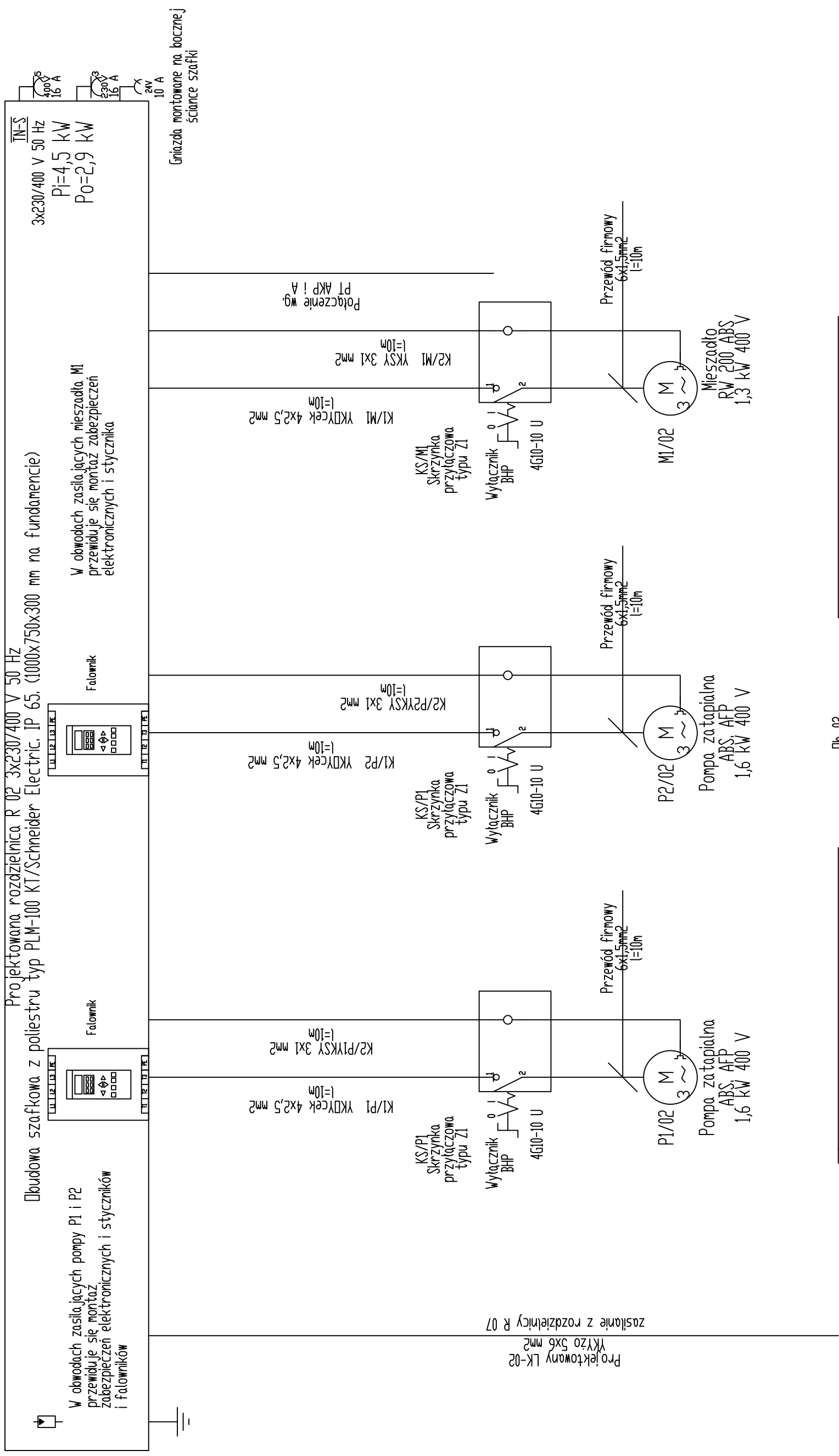


OCZYSZCZALNIA ŚCIEKÓW W CEGŁOWIE. ISTNIEJĄCY DO PRZEBUDOWY OB. 02
POMPOWNIA ŚCIEKÓW-ZBIORNIK RETENCYJNY
SCHEMAT BLOKOWY ZASILANIA URZĄDZEŃ ELEKTRYCZNYCH



Ob. 02
 Pomownia ścieków - Zbiornik retencyjny

	INWESTOR	URZĄD GMINY W CEGŁOWIE		
	TEMAT I ADRES	PRZEBUDOWA OCZYSZCZALNI ŚCIEKÓW W MIEJSCOWOŚCI CEGŁÓW		
PROJEKTANT	IMIĘ I NAZWISKO	DATA	BRANŻA	PODPIS
	inż. Franciszek Marciniak	10.2007r.	59/75/Wm elektryczna	
TYTUŁ RYSUNKU	POMPOWNA ŚCIEKÓW-ZBIORNIK RETENCYJNY			STADIUM
	SCHEMAT BLOKOWY ZASILANIA URZĄDZEŃ ELEKTRYCZNYCH			P B
Projektowana rozdzielnica R.02.3x230/400V.50Hz				NR UMOWY
				NR RYS.
				E - 5
				SKALA

TWS PROJEKTOWANIE JANUSZ URBANOWICZ
 54-232 Wrocław, ul Niedźwiedzia 51/3